

Energy-Saving 0,01  $\mu\text{m}$ 

ISO-8573-1 HACCP

# série T-1-AB

## 3v1 „multi dry filter“



### ANTIBAKTERIÁLNÍ třístupňový filtr stlačeného vzduchu

 filtrace pevných částic: **0,01  $\mu\text{m}$**  zbytková voda: **nula** filtrace olejové mlhy: **99.99%** eliminace bakterií: **LRV  $\geq$  9**

- zabraňuje krátkodobým odstávkám a problémům způsobeným kontaminovaným stlačeným vzduchem.
- dodává velmi čistý a suchý stlačený vzduch **zbavený bakterií**
- nepotřebuje žádné další „předfiltry“ apod.
- postupná filtrace třemi filtračními elementy zajišťuje spolehlivost a bezpečnost pro průmyslové aplikace jako jsou například **farmacie, potravinářství, lékařská zařízení, elektrotechnický průmysl, výroba kosmetiky...**
- odpovídá normám HACCP, FSSC22000 a ISO-8573-1

#### Postupná filtrace pomocí tří prvků s různými parametry

- tento filtr obsahuje tři prvky v jedné jednotce
- odlučuje olej a vlhkost, zajišťuje suchý vzduch a odstraňuje tuhé částice 0,01  $\mu\text{m}$  nebo více.
- Vizuální kontrola stavu zanesení filtračních elementů díky osazení dvěma manometry.

#### Dodává ultra-suchý vzduch vysušený na principu tornáda.

- v druhém filtračním elementu (nazývaném suchý filtr) je speciální válcový bavlněný svitek s asi 13 000 otvory, ve kterých se tvoří desítky tisíc tornád. Při průchodu stlačeného vzduchu skrz tyto otvory vzniká podtlak stejný jako ve skutečných tornádech
- vlhkost se tak odpařuje rozdílem tlaku mezi vnějšími a vnitřními stranami

#### Antibakteriální elementy

- zabraňuje vstupu bakterií do stlačeného vzduchu a zamezuje bujení škodlivých bakterií a plísní
- antibakteriální účinnost byla testována a schválena japonskou potravinářskou výzkumnou laboratoří (NA69090103)



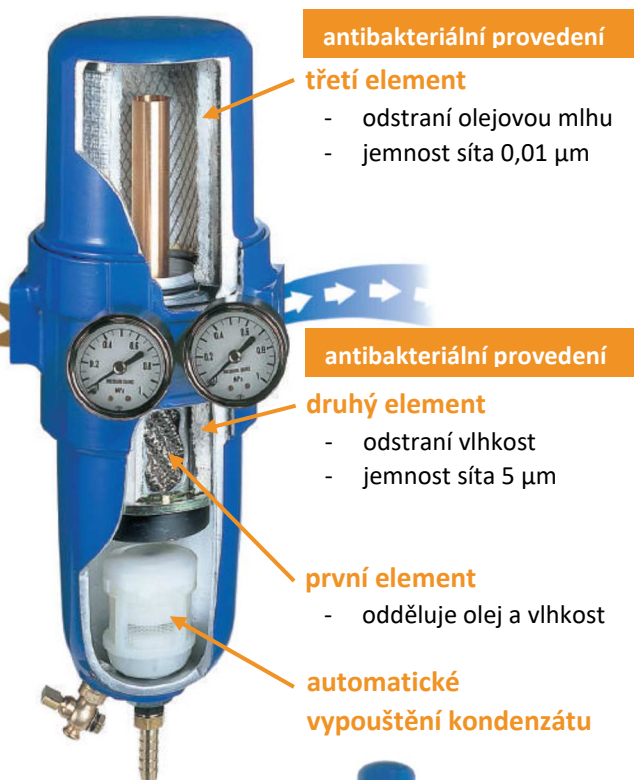
#### Energeticky úsporný filtr

- speciální konstrukce filtru zajišťuje o 30 až 50% nižší tlakovou ztrátu v porovnání s klasickými jemnými filtry

#### Jednoduchá instalace a montáž filtračních elementů

- všechny filtrační elementy lze snadno vyměnit
- tělo lze snadno odšroubovat bez použití nářadí

#### Kompaktní rozměry – 3 filtry v jednom



## Specifikace

typ	pracovní tlak	jemnost síta	zbytkový olej	pracovní teplota	průtok	připojení	rozměry	váha
	[bar]	[μm]	[mg/m <sup>3</sup> ]	[°C]				
T-103A-1000-AB	3 až 9.7	0.01 ISO 8573-1 JIS B 8392-1 (třída 1)	0.01 a méně ISO 8573-1 JIS B 8392-1 (třída 1)	5 až 60	300	R 1/4	85/101/262	1.3
T-105A-1000-AB					500	R 3/8	120/138/316	1.7
T-107A-1000-AB					500	R 1/2	120/138/316	1.7
T-110A-1000-AB					1000	R 3/4	135/167/392	3.6
T-120A-1000-AB					2000	R 1	200/219/601	10.5
T-140A-1000-AB					4000	R 1 1/4	224/233/846	16.2
T-180A-1000-AB					8000	R 2	310/300/1.162	43.9

### typové označení náhradních filtračních elementů

typ	označení prvního elementu	označení druhého + třetího elementu
T-103A-1000-AB	T-10309	T-103FS-AB
T-105A-1000-AB	T-10509	T-105FS-AB
T-107A-1000-AB		
T-110A-1000-AB	T-11009	T-110FS-AB
T-120A-1000-AB	T-12009	T-120FS-AB
T-140A-1000-AB	T-14009	T-140FS-AB
T-180A-1000-AB	T-18009	T-180FS-AB

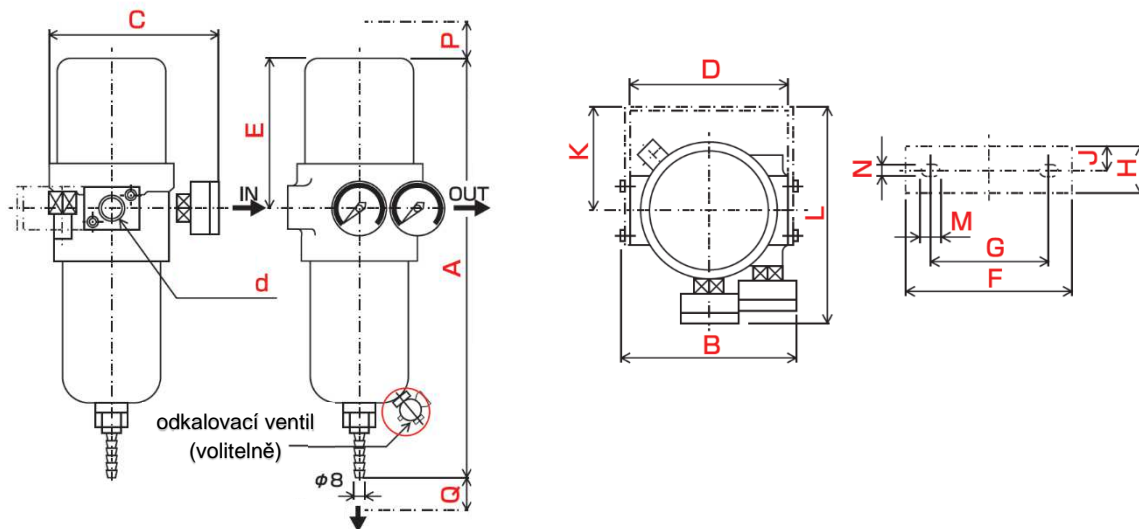


první element  
(nerezový)

druhý element + třetí element  
(spec. bavlna) (7 vrstev)

## Rozměry

typ	připojení	[mm]														
		A	B	C	D	E	F	G	H	J	K	L	M	N	P	Q
T-103A-1000-AB	R 1/4	262	91	101	80	88.5	82	50	30	15	74	133	2.8	2.8	90	75
T-105A-1000-AB	R 3/8	316	130	138	120	118.7	124.6	80	32	16	72	159	6	6	100	65
T-107A-1000-AB	R 1/2															
T-110A-1000-AB	R 3/4	392	148	167.5	134.8	160.9	139.4	80	50	25	90	190	15	7	110	75
T-120A-1000-AB	R 1	601	215	219	200	243.7	206.6	125	80	40	133	254	30	9	180	130
T-140A-1000-AB	R 1 1/4	846	234	233.2	224.4	440	215.2	140.4	90	45	149.6	278	30	11	380	175
T-180A-1000-AB	R 2	1162	355	300	310	628	328	210	150	75	269	419	35	11	530	195



## Průtok a tlaková ztráta

— 0.5MPa — 0.7MPa — 0.9MPa

