

Energy-Saving 0,01 μm

ISO-8573-1 HACCP

série T-1

3v1 „multi dry filter“



Speciální třístupňový filtr stlačeného vzduchu

filtrace pevných částic: **0,01 μm**zbytková voda: **nula**filtrace olejové mlhy: **99.99%**

- zabraňuje krátkodobým odstávkám a problémům způsobeným kontaminovaným stlačeným vzduchem.
- dodává velmi čistý a suchý stlačený vzduch
- nepotřebuje žádné další „předfiltry“ apod.
- postupná filtrace třemi filtračními elementy zajišťuje spolehlivost a bezpečnost pro průmyslové aplikace jako jsou například **lakování, CNC stroje, zkušební zařízení, 3D měřicí zařízení, testery těsnosti, elektrotechnika, farmacie...**
- odpovídá normám HACCP a ISO-8573-1

Postupná filtrace pomocí tři prvků s různými parametry

- tento filtr obsahuje tři prvky v jedné jednotce
- odlučuje olej a vlhkost, zajišťuje suchý vzduch a odstraňuje tuhé částice 0,01 μm nebo více.
- Vizuální kontrola stavu zanesení filtračních elementů díky osazení dvěma manometry.

Dodává ultra-suchý vzduch vysušený na principu tornáda.

- v druhém filtračním elementu (nazývaném suchý filtr) je speciální válcový bavlněný svitek s asi 13 000 otvory, ve kterých se tvoří desítky tisíc tornád. Při průchodu stlačeného vzduchu skrz tyto otvory vzniká podtlak stejný jako ve skutečných tornádech
- vlhkost se tak odpařuje rozdílem tlaku mezi vnějšími a vnitřními stranami

Energeticky úsporný filtr

- speciální konstrukce filtru zajišťuje o 30 až 50% nižší tlakovou ztrátu v porovnání s klasickými jemnými filtry pro odloučení vlhkosti a oleje

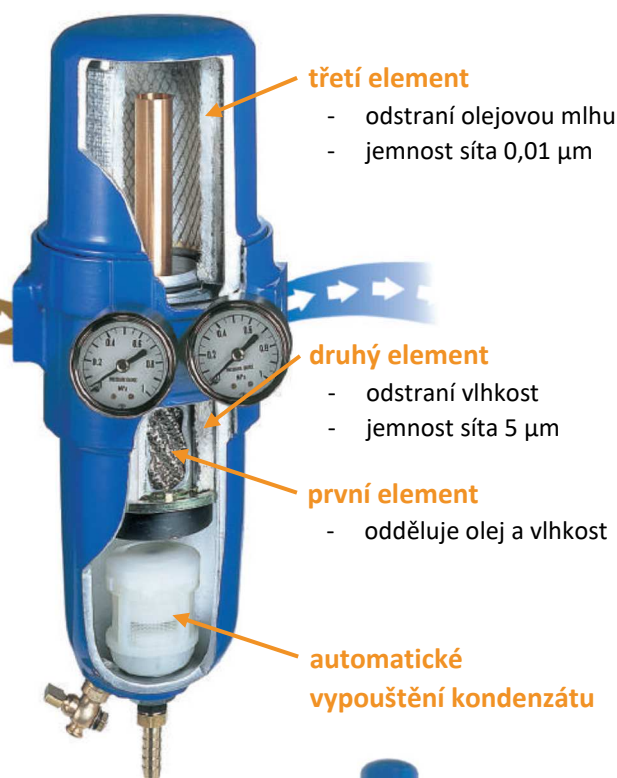
Jednoduchá instalace a montáž filtračních elementů

- všechny filtrační elementy lze snadno vyměnit
- tělo lze snadno odšroubovat bez použití náradí

Kompaktní rozměry – 3 filtry v jednom

Spolehlivý provoz

Vestavěný automatický odkalovací ventil



Specifikace

typ	pracovní tlak	jemnost síta	zbytkový olej	pracovní teplota	průtok	připojení	rozměry	váha
	[bar]	[μm]	[mg/m^3]	[$^{\circ}\text{C}$]				
T-103A-1000	3 až 9.7	0.01 ISO 8573-1 JIS B 8392-1 (třída 1)	0.01 a méně ISO 8573-1 JIS B 8392-1 (třída 1)	5 až 60	300	R 1/4	85/101/262	1.3
T-105A-1000					750	R 3/8	120/138/316	1.7
T-107A-1000					750	R 1/2	120/138/316	1.7
T-110A-1000					1500	R 3/4	135/167/392	3.6
T-120A-1000					3000	R 1	200/219/601	10.5
T-140A-1000					6000	R 1 1/4	224/233/846	16.2
T-180A-1000					12000	R 2	310/300/1.162	43.9

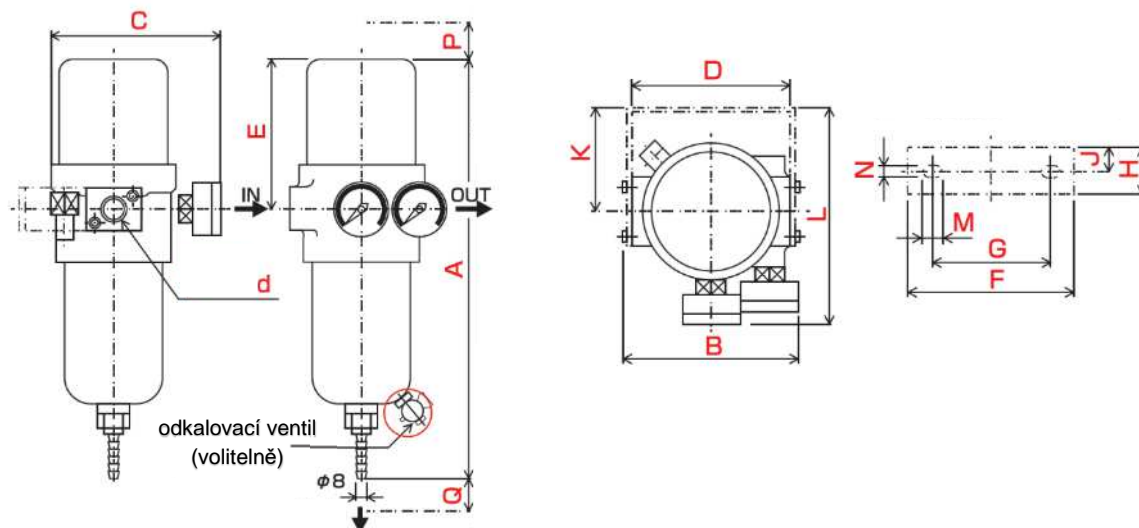
typové označení náhradních filtračních elementů

typ	označení prvního elementu	označení druhého elementu	označení třetího elementu
T-103A-1000	T-10309	T-10310	T-103E-1000
T-105A-1000	T-10509	T-10510	T-105E-1000
T-107A-1000			
T-110A-1000	T-11009	T-11010	T-110E-1000
T-120A-1000	T-12009	T-12010	T-120E-1000
T-140A-1000	T-14009	T-14010	T-140E-1000
T-180A-1000	T-18009	T-18010	T-180E-1000

první element
(nerezový)druhý element
(spec. bavlna)třetí element
(7 vrstev)

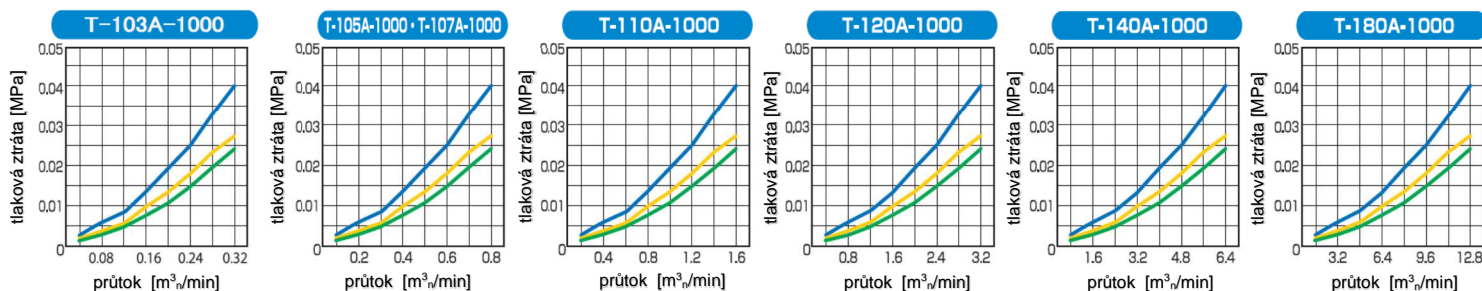
Rozměry

typ	připojení	[mm]														
		A	B	C	D	E	F	G	H	J	K	L	M	N	P	Q
T-103A-1000	R 1/4	262	91	101	80	88.5	82	50	30	15	74	133	2.8	2.8	90	75
T-105A-1000	R 3/8	316	130	138	120	118.7	124.6	80	32	16	72	159	6	6	100	65
T-107A-1000	R 1/2															
T-110A-1000	R 3/4	392	148	167.5	134.8	160.9	139.4	80	50	25	90	190	15	7	110	75
T-120A-1000	R 1	601	215	219	200	243.7	206.6	125	80	40	133	254	30	9	180	130
T-140A-1000	R 1 1/4	846	234	233.2	224.4	440	215.2	140.4	90	45	149.6	278	30	11	380	175
T-180A-1000	R 2	1162	355	300	310	628	328	210	150	75	269	419	35	11	530	195



Průtok a tlaková ztráta

— 0.5MPa — 0.7MPa — 0.9MPa



Údržba

- 3 filtrační elementy jsou velmi jednoduše vyměnitelné bez nutnosti použít nářadí
- první element je možno umýt – propláchnout vodou
- druhý a třetí element je potřeba měnit současně – ve stejné periodě
- perioda výměny filtračních elementů je odvislá od kvality stlačeného vzduchu
- výměna prvků je vhodná ve chvíli, kdy hodnota rozdílového tlaku (tlakové ztráty) dosáhne 10%
- rozdílový tlak je možno odečíst na dvou integrovaných manometrech (kromě T-103A-1000)

Nejčastější aplikace

- potravinářský průmysl
- kosmetický průmysl
- elektrotechnický průmysl
- CNC stroje
- lakovny
- farmaceutický průmysl
- lékařské přístroje a zařízení
- 3D měřicí přístroje
- testery těsnosti
- ostatní aplikace vyžadující velmi čistý vzduch

Energy-Saving

0.01 μm

ISO-8573-1

HACCP

třetí element

sedmivrstvá struktura, která odstraňuje olejovou mlhu a pevné částice 0,01 μm a větší

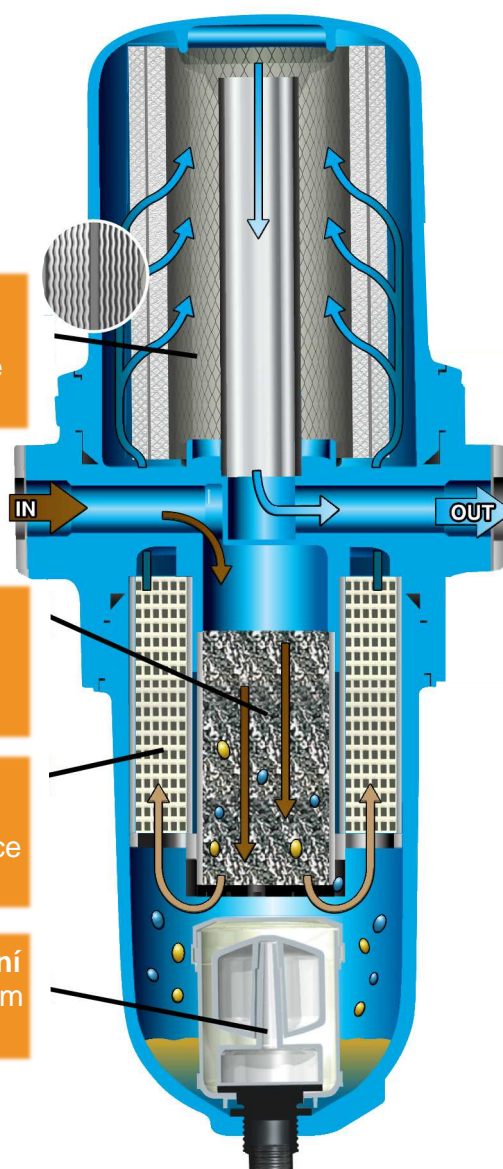
první element

nerezový, odděluje 95% vlhkosti a olejových kapiček ze stlačeného vzduchu

druhý element

ze speciální bavlny, zachycuje vlhkost, kapky oleje a pevné částice o velikosti 5 μm nebo větší

ventil automatického vypouštění kondenzátu odloučeného v prvním elementu



„MULTI DRY“ filtr 3 v 1

filtrace pevných částic:
0,01 μm

zbytková voda:
nula

filtrace olejové mlhy:
99.99%

precizní

kompaktní

energeticky
úsporný

s malou tlakovou
ztrátou