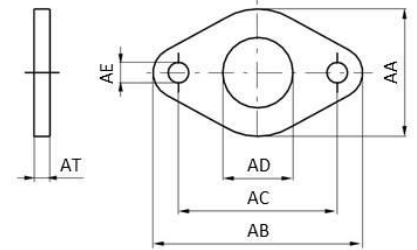


## Příslušenství pro válce série IAS

### série VLB – přírubové upevnění



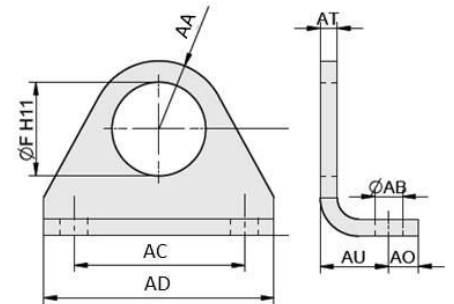
průměr	12	16	20	25
typ	VLB-32	VLB-40	VLB-50	VLB-63
AA				
AB				
AC				
AD				
AE				
AT				



### série VFB – patní upevnění



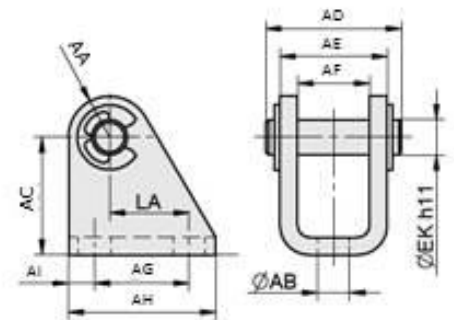
průměr	12	16	20	25
typ	VFB-32	VFB-40	VFB-50	VFB-63
AA				
AB				
AC				
AD				
AO				
AU				
AT				
F				



### série VCA – kyvné upevnění



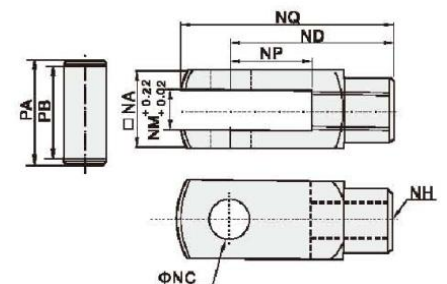
průměr	12	16	20	25
typ	VCA-32	VCA-40	VCA-50	VCA-63
AA				
AB				
AC				
AD				
AE				
AF				
AG				
AH				
AI				
LA				
EK				



### série VY – vidlice na pístnici



průměr	12	16	20	25
typ	VY-12/16	VY-12/16	VY-20	VYC-25/32
NA				19
NC				10
ND				40
NH	M6x1	M6x1	M8x1,25	M10x1,25
NM				10
NP				20
NQ				52
PA				26,2
PB				20

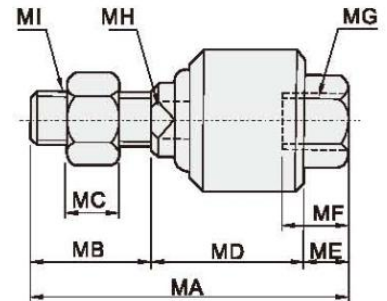


## Příslušenství pro válce série IAS

### série VF – flexospojka na pístnici



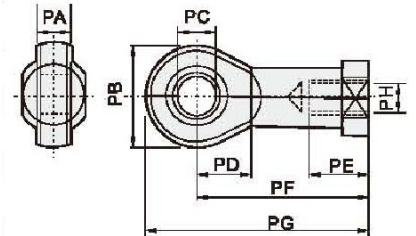
průměr	12	16	20	25
typ	VF-12/16	VF-12/16	VF-20	VF-25/32
MA				73
MB				20
MC				6
MD				45
ME				8
MF				26
MG	M6x1	M6x1	M8x1,25	M10x1,25
MH				12
MI				M10x1,25



### série VB – kloubové oko na pístnici



průměr	12	16	20	25
typ	VB-12/16	VB-12/16	VB-20	VB-25/32
PA				14
PB				28
PC				10
PD				15
PE				20
PF				43
PG				57
PH	M6x1	M6x1	M8x1,25	M10x1,25

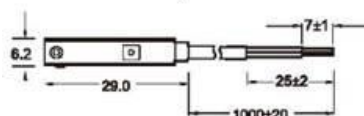


### série HX – magnetický spínač

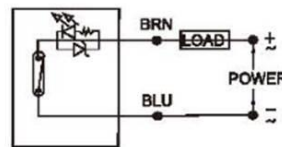


	princip	napětí	spínací proud	signalizace	frekvence	teplota	funkce	ochrana
HX-31P	REED	5-240 V DC/AC	100 mA	červená LED	200 Hz	10 - 70 °C		IP67
HX-31R	PNP	5-30 V DC	100 mA	zelená LED	1000 Hz	10 - 70 °C		IP67

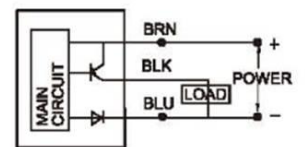
HX-31R / HX-31P



HX - 31R



HX - 31P



### série BK-81 – montážní spona pro magnetický spínač

