

Pneumatický válec dvojčinný – miniválec ISO 6432 magnetický s tlumením koncových poloh.



IAS - □□□ x □□□

Provedení pístnice  
jednostranná ... A  
průběžná ... D

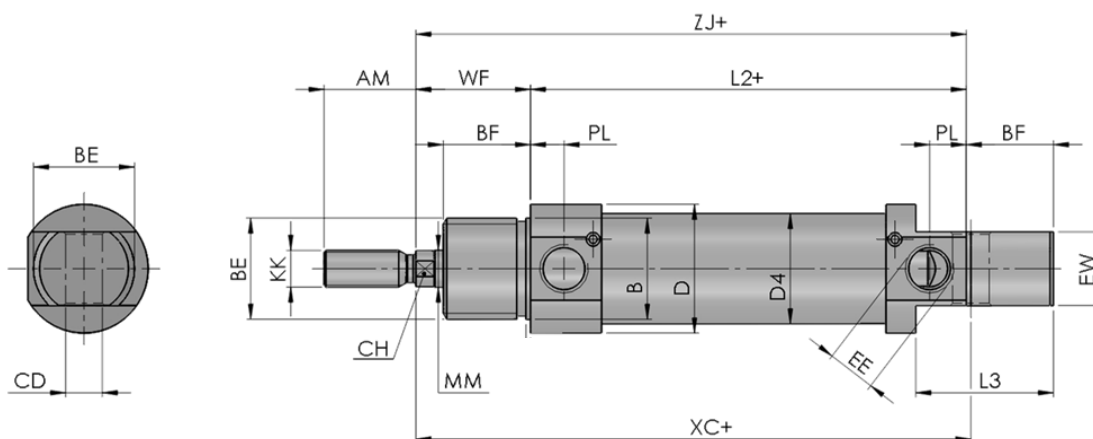
Zdvih  
0 až 500 mm

Průměr  
12 až 25 mm

## Technické parametry

Médium	.....	tlakový vzduch filtrovaný 25 µm
Pracovní tlak	.....	1 až 9 bar
Teplota okolí	.....	0 až +80 °C
Mazání	.....	není nutné

materiál	
materiál pístnice	S45C tvrdě chromovaná ocel
materiál pístu	slitina hliníku
materiál čela válce	slitina hliníku
materiál tělesa	nerezová ocel
těsnění pístnice	PA66
těsnění pístu	NBR



průměr	EE	KK	øMM	CH	CD	ZJ+	L2+	øB	øD	øD4	AM	L3	BE	WF	PL	EW	BF	XC+
12	M5	M6x1	6	5	6		50		18,3				M16x1,5		8	12	17	
16	M5	M6x1	6	5	6		56		21				M16x1,5		6	12	17	
20	G 1/8	M8x1,25	8	7	8		68		28,6				M22x1,5		8	16	20	
25	G 1/8	M10x1,25	10	8	8		68		28,6				M22x1,5		8	16	22	

## Příslušenství

Viz technické listy příslušenství

