

Redukční ventil se sekundárním odvzdušněním



EIR **000** -

velikost	závit
2	01 ... 1/8"
3	02 ... 1/4"
4	03 ... 3/8"
	04 ... 1/2"

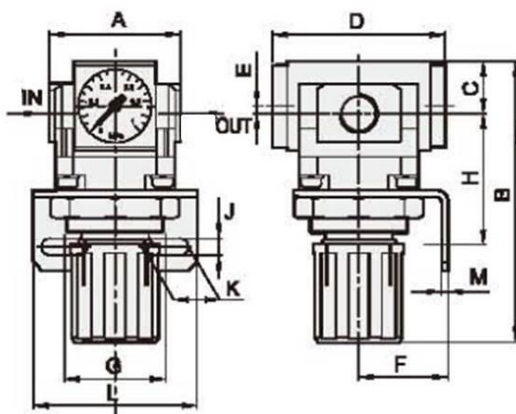
Technické parametry

Přední tlak	max 15 bar
Rozsah tlaku	0,5 až 8,5 bar
Teplota okolí	-5 až +60 °C
Mazání	není nutné
Typ	se sekundárním odvzdušněním

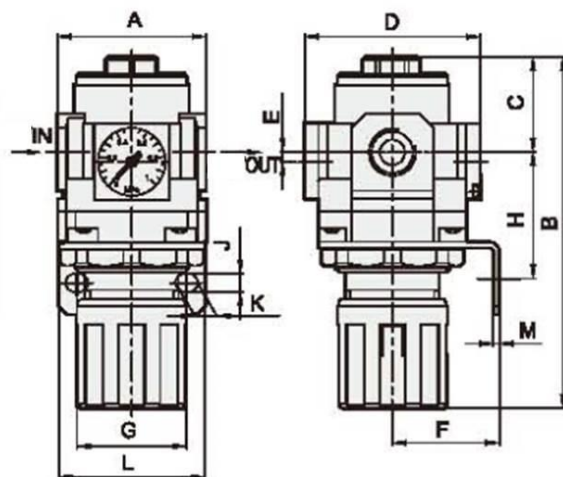
model	průtok [NI/min]	připojení
EIR 2000-01	550	G 1/8"
EIR 3000-02	2 500	G 1/4"
EIR 3000-03	2 500	G 3/8"
EIR 4000-04	5 000	G 1/2"

Rozměry

EIR 2000



EIR 3000 – EIR 4000



model	připojení	A	B	C	D	E	F	G	H	J	K	L	M
EIR 2000-01	G 1/8"	40	91	17	54	1,3	30	34	44	5,4	15,4	55	2,3
EIR 3000-02	G 1/4"	54	127,5	35	64	3	39	40	46	6,5	8	54	2,3
EIR 3000-03	G 3/8"	54	127,5	35	64	3	39	40	46	6,5	8	54	2,3
EIR 4000-04	G 1/2"	70	149,5	37,5	80	0	49,2	54	54	8,5	10,5	70	2,3

