

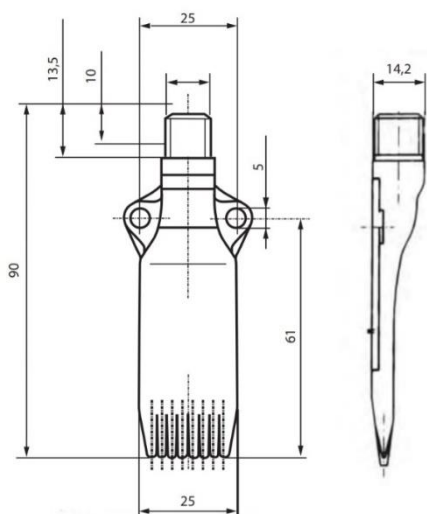


Technické parametry

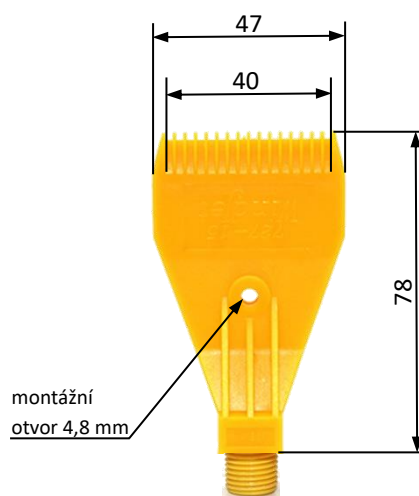
Médium	tlakový vzduch filtrovaný 25 µm
Pracovní tlak	max 6 bar
Pneumatické připojení	G1/4 " / M12x1,25

Označení trysky	PT-P-1	PT-P-2	PT-P-3	PT-P-4	PT-P-5	PT-P-6	PT-P-7
Spotřeba vzduchu při 4 bar [ln/min]	200	200	320	450	658	450	881
Materiál	POM	POM	ABS	PP (FDA)	slitina hliníku	nerez 1.4404	nerez 1.4404

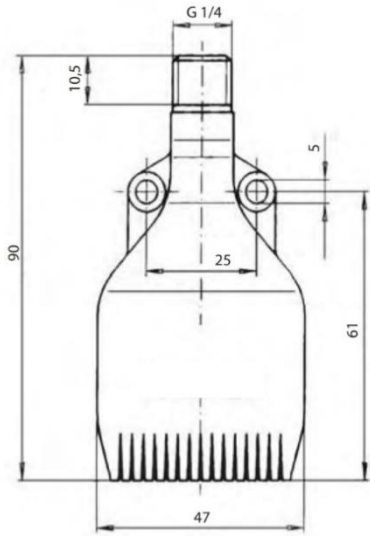
Rozměry



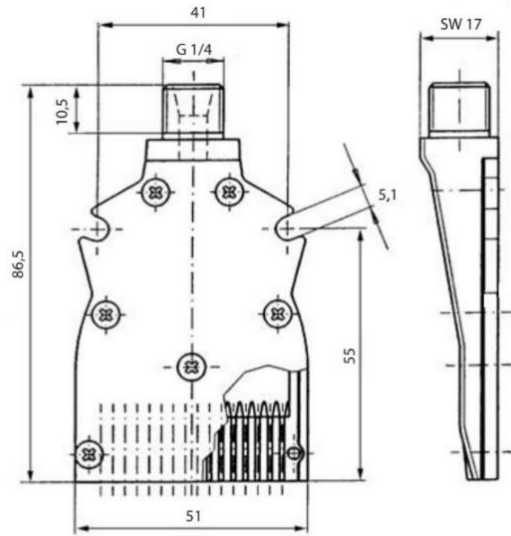
PT-P-1



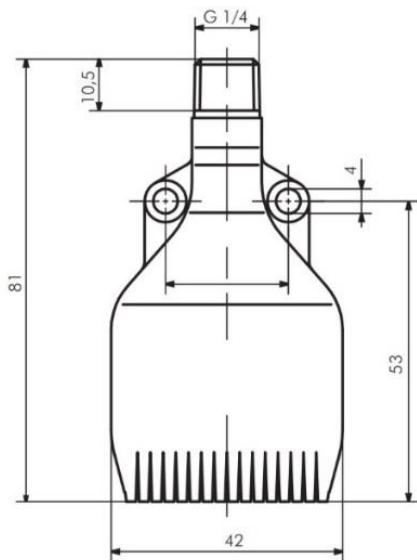
PT-P-3



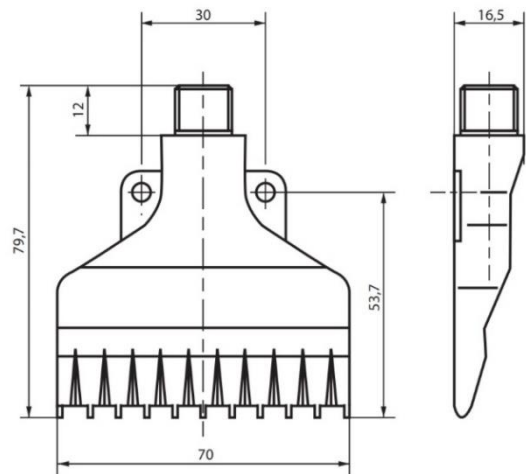
PT-P-4



PT-P-5



PT-P-6



PT-P-7