



**VNCI-AL-N-0500-**

Vnější průměr nože [mm]  
 dle požadavku zákazníka

Materiál tělesa nože

slitina hliníku ... **AL**  
 nerezová ocel ... **SS**

Tloušťka štěrbiny nože

**1000** ... 0,1 mm  
**0800** ... 0,08 mm  
**0500** ... 0,05 mm

Povrchová úprava nože

**N**... bez povrchové úpravy  
**E** ... elox

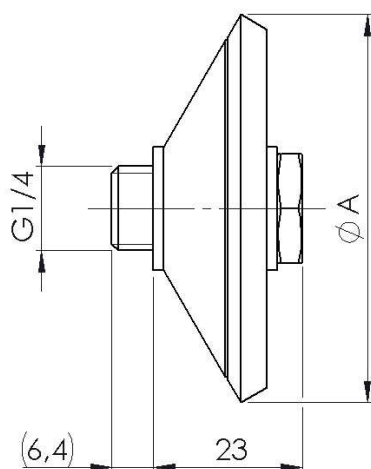
## Technické parametry

Médium	.....	tlakový vzduch filtrovaný 25 µm
Pracovní tlak	.....	max 8 bar
Pneumatické připojení	.....	vnější G 1/4"; G 1/8" pro vel. 30 mm
Materiál	.....	slitina hliníku / nerezová ocel
Povrchová úprava	.....	bez povrchové úpravy / elox

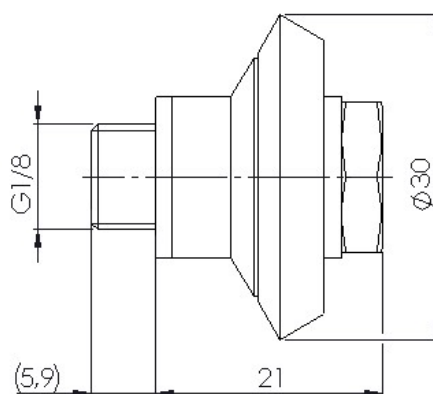
## Rozměrová tabulka

Vnější průměr nože	.....	30 mm až 100 mm další velikosti na poptání
--------------------	-------	---

velikost (øA) 40 mm až 100 mm



velikost (øA) 30 mm



## Příslušenství

Viz listy technického příslušenství

