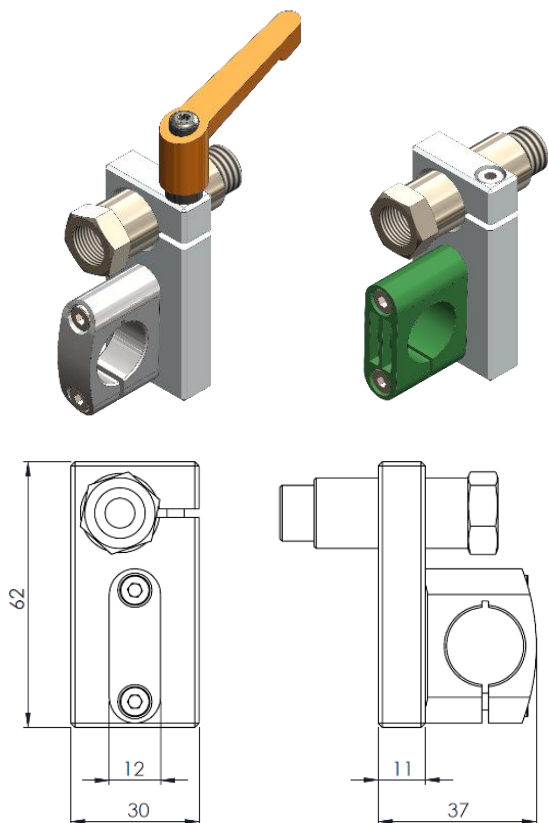


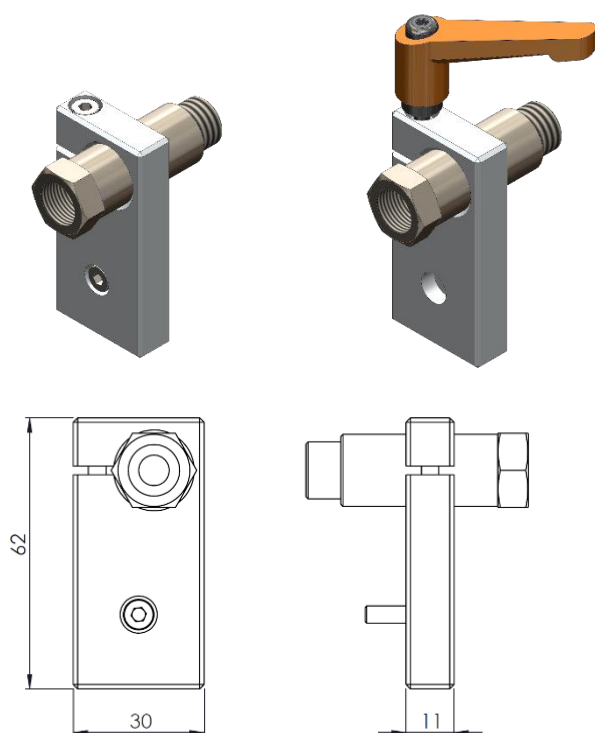
Níže jsou uvedeny základní standardní montážní sady. Na Vaše přání je možno dodat upevňovací sady přizpůsobené potřebám Vašeho provozu a na míru konkrétní aplikaci.



## série MS-T

Montážní sada pro trubku  $\varnothing 18$  mm

- Materiál – slitina hliníku / plast
- Závit G 1/8" a G 1/4"
- Rozměry – 62x30 mm
- Mechanická montáž
- S upínací pákou nebo bez upínací páky
- Šrouby M4



## série MS-P

Montážní sada pro hliníkový profil

- Materiál – slitina hliníku
- Závit G 1/8" a G 1/4"
- Rozměry – 62x30 mm
- Mechanická montáž
- S upínací pákou nebo bez upínací páky
- Šrouby M4