

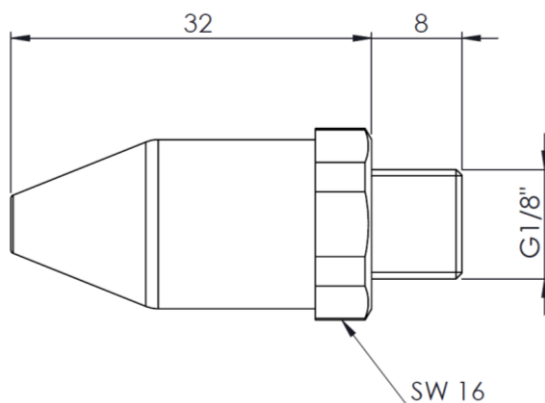


GT-1

**Technické parametry**

Médium	.....	tlakový vzduch
Pracovní tlak	.....	max 6 bar
Pneumatické připojení	.....	G1/8 "
Materiál	.....	guma / mosaz
Světlost	.....	1,5 mm
Spotřeba vzduchu při 4 bar	.....	185 l <sub>n</sub> /min

**Rozměry**



GT-1

