

DJPN-AL-E-0500

Materiál tělesa dýzy

Slitina hliníku ... **AL**
 nerezová ocel ... **SS**

Tloušťka štěrbin dýzy

1000 ... 0,1 mm
0800 ... 0,08 mm
0500 ... 0,05 mm

Povrchová úprava nože

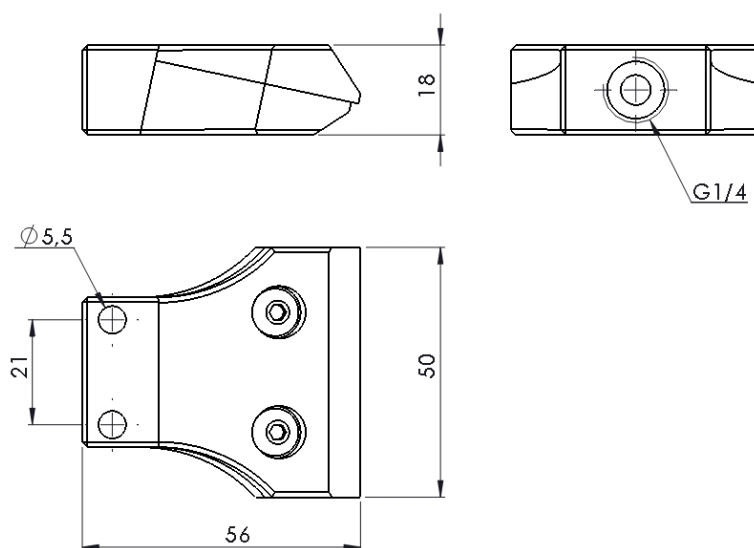
E ... elox

Technické parametry

Médium	tlakový vzduch filtrovaný 25 µm
Pracovní tlak	max 8 bar
Pneumatické připojení	G ¼"; 1 pozice
Materiál	slitina hliníku / nerezová ocel
Povrchová úprava	elox

Rozměrová tabulka

Délka dýzy	50 mm
Mechanická montáž	otvory pro M5; 2 pozice



Příslušenství

Viz listy technického příslušenství