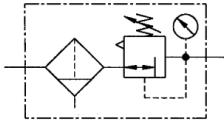


Redukční ventil s filtrem; se sekundárním odvzdušněním a automatickým vypouštěním kondenzátu



EW 000 - D

velikost

2

3

4

závit

02 ... 1/4"

03 ... 3/8"

04 ... 1/2"

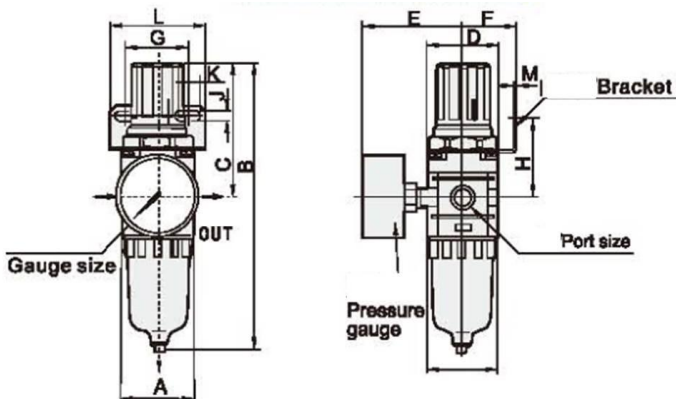
Technické parametry

Přední tlak	max 15 bar
Rozsah tlaku	0,5 až 8,5 bar
Teplota okolí	-5 až +60 °C
Typ	se sekundárním odvzdušněním
Vložka filtru	25 µm

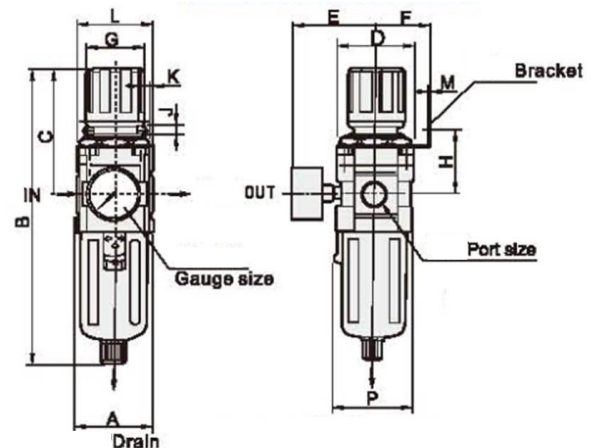
model	průtok [Nl/min]	připojení	připojení manometru
EW 2000-02 D	550	G 1/4"	G 1/8"
EW 3000-03 D	2 000	G 3/8"	G 1/8"
EW 4000-04 D	4 000	G 1/2"	G 1/4"

Rozměry

EW 2000



EW 3000 – EW 4000



model	připojení	A	B	C	D	E	F	G	H	J	K	L	M	P
EW 2000-02 D	G 1/4"	40	164,5	78	40	56,8	30	34	43,5	5,4	15,4	55	2,3	40
EW 3000-03 D	G 3/8"	53	211	92,5	53	60,8	39	40	46	6,5	8	53	2,3	56
EW 4000-04 D	G 1/2"	70	262	112	70	70,5	49,2	54	53,5	8,5	10,5	70	2,3	73

