

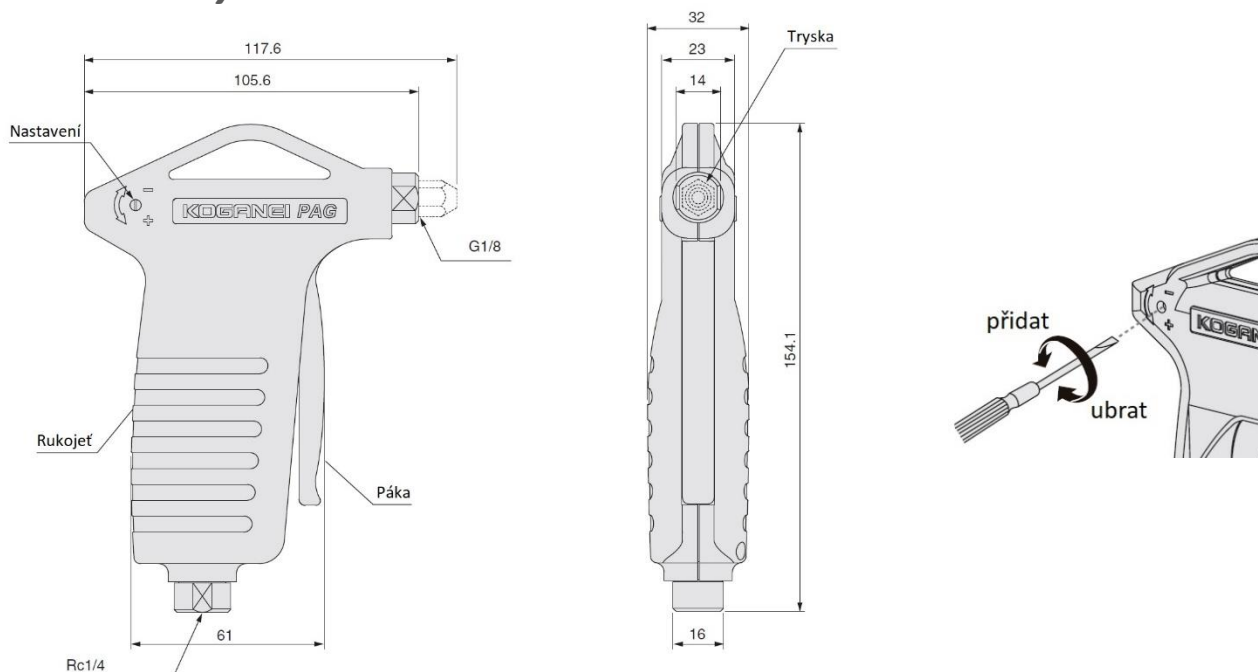


OPP-1-14

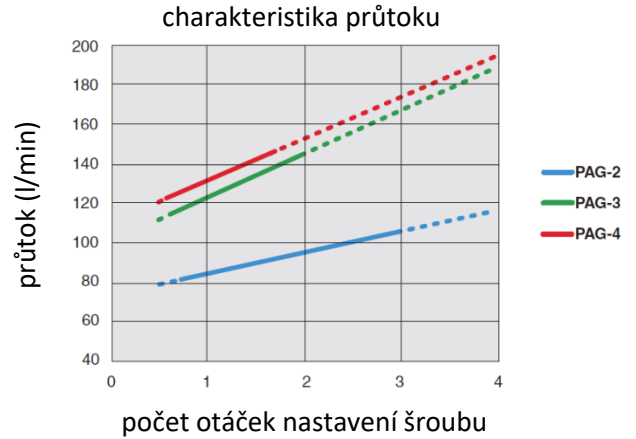
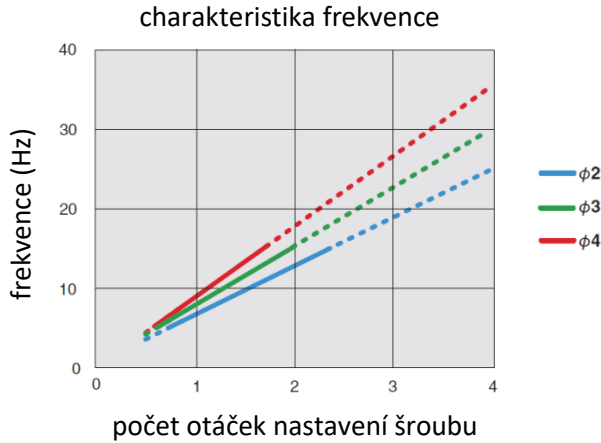
Technické parametry

Médium	tlakový vzduch nemazaný
Pracovní tlak	3,5 – 7 bar
Pracovní teplota	5 – 50 °C
Pulsní frekvence	5 – 15 Hz
Hmotnost	194 g
Pneumatické připojení	vstup R 1/4 " / výstup G 1/8 "
Materiál	PBT / POM

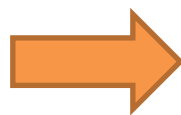
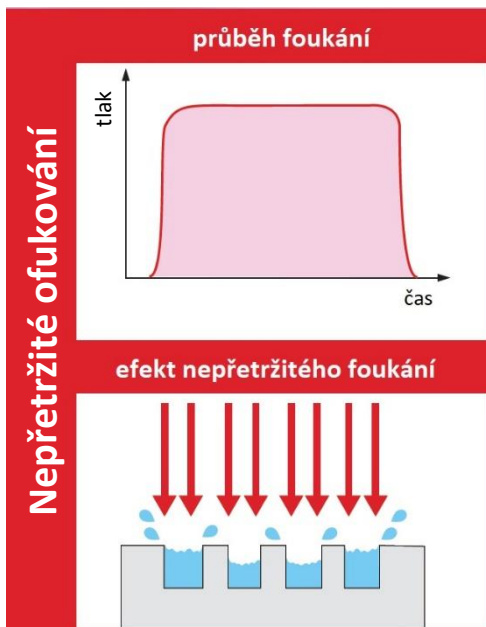
Rozměry



Charakteristiky



Výhody pulzního ofukování



změna na
pulzní foukání

