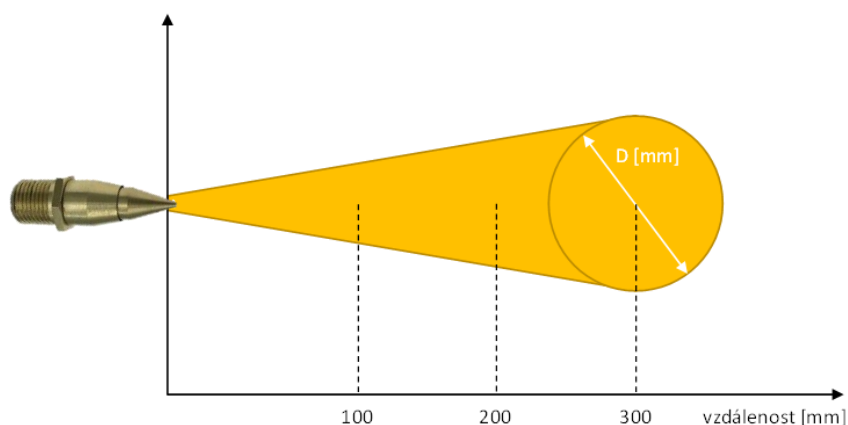




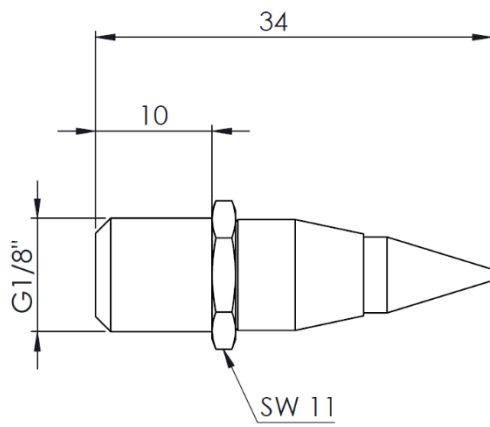
Médium tlakový vzduch
 Pracovní tlak max 8 bar
 Pneumatické připojení G1/8 " / G1/4 " / R1/4 "
 Materiál slitina hliníku / mosaz / ocel
 Pozinkovaná

Označení trysky	CT-MS-18	CT-AL-18-1	CT-AL-14-1	CT-ST-14-3
Spotřeba vzduchu při 4 bar [ln/min]	240	310	330	340

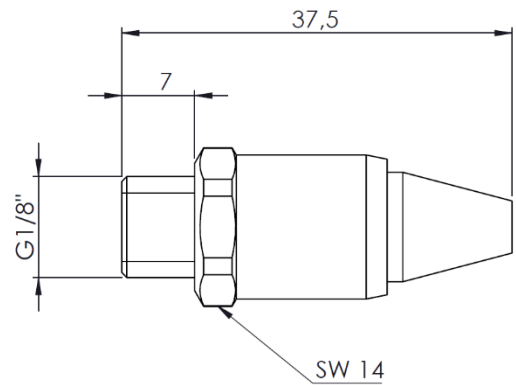


Průměr proudu vzduchu [mm] při 4 bar				
Vzdálenost měření [mm]	Označení trysky			
	CT-MS-18	CT-AL-18-1	CT-AL-14-1	CT-ST-14-3
100	36	-	-	50
200	59	-	-	70
300	77	-	-	88

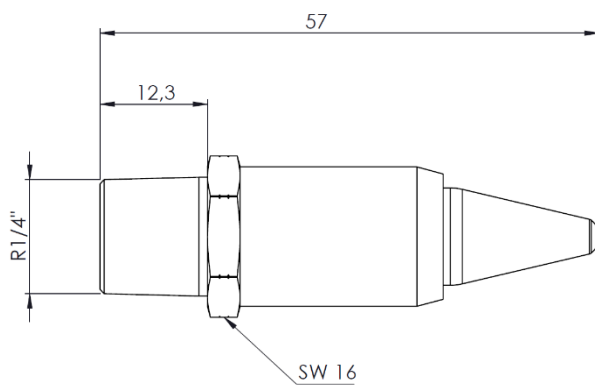
Rozměry



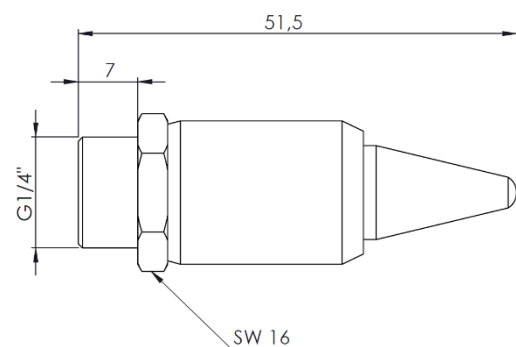
CT-MS-18



CT-AL-18-1



CT-AL-14-1



CT-ST-14-3