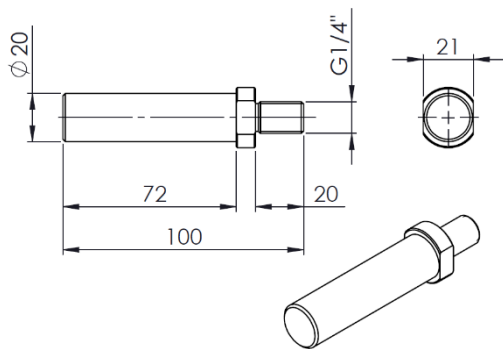


Níže jsou uvedeny základní standardní upevňovací sady. Na Vaše přání je možno dodat upevňovací sady přizpůsobené potřebám Vašeho provozu a na míru konkrétní aplikaci.



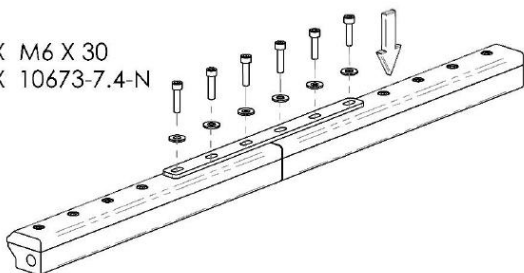
série MC

Montážní čep

- Materiál – nerez ocel
- Rozměry – Ø20x100 mm
- Mechanická montáž
- závit G1/4 "



6 X M6 X 30
 6 X 10673-7.4-N



série SS

Spojovací sada pro VNP

- Materiál – nerez ocel
- Rozměry – 20x275 mm
- Mechanická montáž
- Součástí sady je plochá spojka, 2x záslepka G 1/4", 6x šroub M6x30, 6x podložka M6, 6x pojistná podložka M6